

T-WIDE 2.5W 取扱説明書

このたびは、弊社製品をお買い上げ頂き、誠にありがとうございます。
本取扱説明書をよくお読みの上、正しくお使いください。

■ 安全上のご注意

商品および取扱説明書には、お使いになる方や他人への危害と財産の損傷を未然に防ぎ、商品を安全に正しくお使いいただくために、重要な内容を記載しております。

警告 この表示を無視して誤った取扱いをすると、人が死亡または重傷を負う可能性が想定される内容を示します。

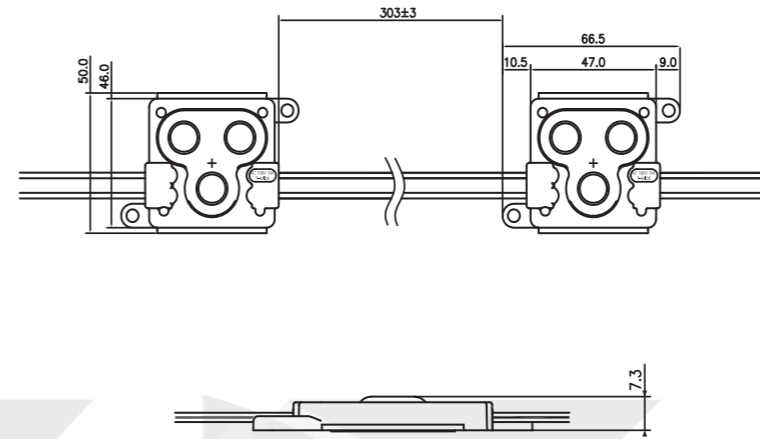
- 器具の取り付けは、本体表示並びに取扱説明書に従って正しく確実に行ってください。取り付けに不備があると器具落下、感電、火災の原因となります。
- 電源線接続の際は、取扱説明書に従ってください。不確実な接続は接触不良による火災の原因となります。
- 施工・点検の際は、必ず電源をお切りください。感電、火災の原因となります。
- 器具を改造したり、部品交換をしないでください。落下、感電、火災等の原因となります。
- この器具は、激しい振動・衝撃の加わる可能性のある湯所、常時振動のある場所では使用しないでください。破損・誤作動・器具落下の原因となります。

注意 この表示を無視して誤った取扱いをすると、人が傷害を負う危険が想定される場合及び物的障害の発生が想定される内容を示します。

- この器具の定格電圧はAC100V専用です。器具に表示された電源電圧(定格電圧±6%以内)以外の電圧で使用しないでください。間違って使用すると器具の短寿命、焼損、火災の原因となります。
- この器具は-20℃～60℃の一般屋外環境で使用するよう設計してあります。定格温度外で使用すると、火災、故障の原因となります。
- 十分な強度のある場所にしっかりと固定して取り付けてください。取付面の強度が不足していると、器具落下のおそれがあります。
- 照明器具には寿命があります。点検・交換が可能なことを確認して設置してください。点検せずに長期間使い続けると、まれに火災、感電、落下などに至る場合があります。

製品仕様

本体仕様



仕様	
サイズ	66.5×50×7.3mm
作動電圧	AC100V 50/60Hz
消費電力	2.5W
消費電流	28mA
全光束	300lm
色温度	6500/3000K
配光角度	160°
配線長さ	303mm
作動温度	-20～60℃
防塵・防水性能	IP 67
最大連結数	100個

※LED素子はバラツキがあるため、明るさ発光色が異なる場合がございます。予めご了承ください。
※商品改良のため、仕様・外観は予告なしに変更することがございます。予めご了承ください。
※照射距離が近い場合や照射面によって光はむらが発生することがございます。※安全に使用するために定期的にメンテナンスを行ってください。

設置方法

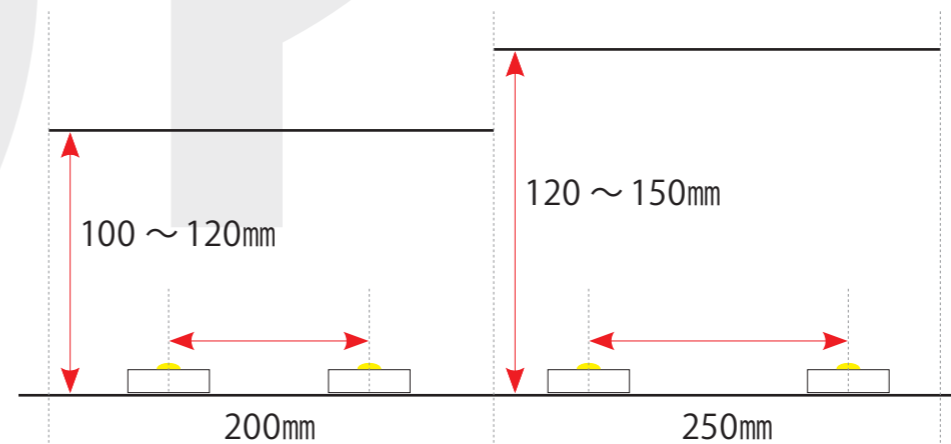
モジュール設置方法

- LEDモジュールを固定するために設置する場所の水分や汚れを拭き取ってください。
- 背面の両面テープで仮止めしてください。
- 末端と結線部分は防水・絶縁処理をしてください。
- 点灯確認後、LEDモジュールをシリコン・ビスを使用し固定してください。

※右イラストのような絶縁被覆付閉端子接続は水が入りやすいため、使用しないでください。



使用ピッチ例



チャンネル内設置の際には文字曲がりに合わせてピッチを調整してください。